

Research Article**Simulation of the impact of nutrients caused by fish farming in cages Using the CORMIX numerical model technique****Omidreza Touni¹, Nooshin Sajjadi^{1*}, Farhad Moosakhani², Rooholah Mahmoudkhani³**¹ Department of Environment, Faculty of Marine Sciences and Technology, North Tehran Branch, Islamic Azad University, Tehran, Iran² Department of Veterinary Medicine, Faculty of Veterinary Medicine, Karaj Branch, Islamic Azad University, Karaj, Iran³ Department of Environmental Health Engineering, Environmental Research Institute, Tehran Medical Sciences Branch, Islamic Azad University, Tehran, Iran**Key Words**Nitrogen concentration
Phosphorus concentration
Modeling
CORMIX model
Cage Culture**Abstract****Introduction:** Besides its advantages, aquaculture in cages also has environmental effects. Cage farms can transfer relatively large loads of organic and nutritious substances to the environment. As a result, it seems necessary to investigate the quality consequences of water caused by fish farming in cages. Therefore, the use of modeling to predict and analyze the impact of pollutants on the aquatic ecosystem is very vital and provides the basis for predicting the fate of the ecosystem in the future. The purpose of the present study is to simulate the effect of pollutants coming out of fish breeding cages with an emphasis on the amount of nitrogen and phosphorus.**Materials & Methods:** In the present study, according to the designs of fish breeding in cages in the sea, the cages were considered as 30 cages in two rows of 15 each, with each pair of cages placed parallel to each other. The exit of pollutants from the cages was assumed to be in the same direction. It should be noted that CORMIX models each pollutant separately. As a result, modeling was done for nitrogen and phosphorus variables separately. The modeling of the present study was done in four different seasonal scenarios for each of the nitrogen and phosphorus variables and the model was implemented for spring, summer, autumn and winter seasons.**Results:** The results of this study showed that the concentration of nitrogen and phosphorus decreased drastically from the distance of 50 meters from the cage and this trend is similar in all four seasons. The amount of effluent dilution and decrease in the concentration of both nitrogen and phosphorus variables had a similar trend in all four seasons. Considering that the concentration of nitrogen and phosphorus, wind speed, temperature, speed and density of sea water and effluent from the cage were different variables in each season and other input data were constant, the concentrations decreased with a relatively similar percentage.**Discussion:** The current study shows that the effect of fish farming in cages is limited to the area around the cage, but due to the closure of the Caspian Sea, with the increase in the number and capacity of fish farming projects in cages, there is a possibility of accumulation of nutrients and as a result, it is possible to increase the trend of trophies in the sea.**Article info*** Corresponding Author's email:
n_sajjadi@iautnb.ac.irReceived: 24 September 2024
Reviewed: 30 October 2024
Revised: 31 December 2024
Accepted: 1 February 2025

مقاله علمی - پژوهشی

شبیه‌سازی نیتروژن و فسفر ناشی از پرورش ماهی در قفس با استفاده از تکنیک مدل عددی CORMIX

امیدرضا تونی^۱، نوشین سجادی^{۱*}، فرهاد موسی‌خانی^۲، روح‌الله محمودخانی^۳

^۱ گروه محیط‌زیست، دانشکده علوم و فنون دریایی، واحد تهران شمال، دانشگاه آزاد اسلامی، تهران، ایران

^۲ گروه دامپزشکی، دانشکده دامپزشکی، واحد کرج، دانشگاه آزاد اسلامی، کرج، ایران

^۳ گروه مهندسی بهداشت محیط، پژوهشکده محیط زیست، واحد علوم پزشکی تهران، دانشگاه آزاد اسلامی، تهران، ایران

کلمات کلیدی

غلظت نیتروژن
غلظت فسفر
مدل‌سازی
مدل کورمیکس
پرورش ماهی در قفس

چکیده

مقدمه: پرورش آبزیان در قفس در کنار مزایایی که دارد دارای اثرات زیست‌محیطی نیز می‌باشد. مزارع قفس می‌توانند بارهای نسبتاً زیادی از مواد آلی و مغذی را به محیط منتقل کنند. در نتیجه بررسی پیامدهای کیفی آب ناشی از پرورش ماهی در قفس لازم و ضروری به نظر می‌رسد. بنابراین استفاده از مدل‌سازی برای پیش‌بینی و تجزیه و تحلیل تاثیر آلاینده‌ها بر اکوسیستم آبی بسیار حیاتی بوده و زمینه پیش‌بینی سرنوشت اکوسیستم در آینده را فراهم می‌آورد. هدف از مطالعه حاضر شبیه‌سازی تاثیر آلاینده‌های خروجی از قفس‌های پرورش ماهی با تاکید بر میزان نیتروژن و فسفر می‌باشد.

مواد و روش‌ها: در مطالعه حاضر با توجه به طرح‌های تیپ پرورش ماهی در قفس در دریا، قفس‌ها به صورت ۳۰ قفس در دو ردیف ۱۵ تایی در نظر گرفته شدند که هر زوج قفس به موازات یکدیگر قرار گرفته‌اند. خروجی آلاینده‌ها از قفس‌ها هم جهت فرض شد. لازم به ذکر است که CORMIX هر آلاینده را به صورت جداگانه مدل‌سازی می‌کند. در نتیجه مدل‌سازی برای متغیر نیتروژن و فسفر جداگانه انجام گرفت. مدل‌سازی مطالعه حاضر در چهار سناریو متفاوت فصلی برای هر یک از متغیرهای نیتروژن و فسفر انجام گرفت و مدل برای فصل‌های بهار، تابستان، پائیز و زمستان اجرا شد.

نتایج: نتایج این بررسی نشان داد میزان غلظت نیتروژن و فسفر از فاصله ۵۰ متری قفس به شدت کاهش یافته و این روند در هر چهار فصل مشابه می‌باشد. میزان رقیق‌شدگی پساب و کاهش غلظت هر دو متغیر نیتروژن و فسفر، در هر چهار فصل روند مشابهی داشت. با توجه به این‌که غلظت نیتروژن و فسفر، سرعت باد، دما، سرعت و چگالی آب دریا و پساب خروجی از قفس متغیرهای متفاوت در هر فصل بوده و سایر داده‌های ورودی شده ثابت بودند، غلظت‌ها با درصد نسبتاً مشابهی کاهش یافت.

بحث و نتیجه‌گیری: مطالعه حاضر نشان می‌دهد که تاثیر پرورش ماهی در قفس محدود به اطراف قفس می‌باشد لیکن با توجه به بسته بودن دریای خزر، با افزایش تعداد و ظرفیت طرح‌های پرورش ماهی در قفس امکان تجمع مواد مغذی وجود داشته و در نتیجه ممکن است روند تروفی در دریا افزایش یابد.

* پست الکترونیکی نویسنده مسئول:
n_sajjadi@iauo-tmb.ac.ir

تاریخ دریافت: ۳ مهر ۱۴۰۳

تاریخ داوری: ۹ آبان ۱۴۰۳

تاریخ اصلاح: ۱۱ دی ۱۴۰۳

تاریخ پذیرش: ۱۳ بهمن ۱۴۰۳

مقدمه

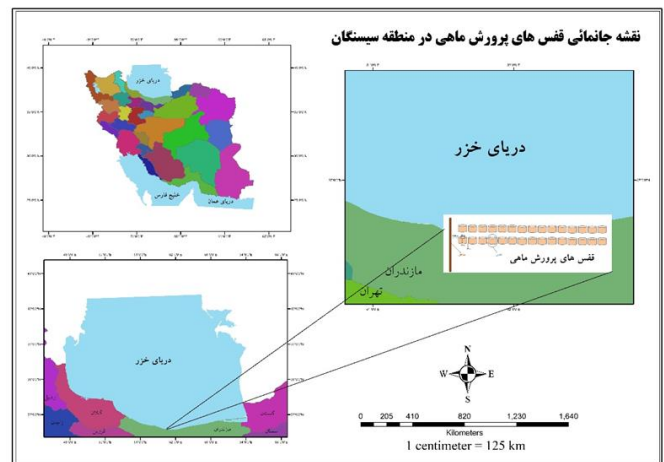
اکوسیستم‌ها می‌باشند (۵) که به وسیله آن‌ها می‌توان تأثیر انواع فعالیت‌های انسانی بر اکوسیستم‌های دریایی و ساحلی را در سناریوهای مختلف برای مدیریت و تصمیم‌گیری بهتر در آینده ارزیابی و مدل‌سازی کرد (۶). نوار ساحلی در حوزه جنوبی دریای خزر خور، خلیج و دماغه ندارد و در واقع مکان امنی برای استقرار قفس‌های پرورش ماهیان دریایی وجود ندارد. در نتیجه قفس‌ها باید در فضای آزاد دریا از ساحل قرار گیرند (۷). شبیه‌سازی پراکندگی مواد مغذی منتشر شده از این قفس‌ها جهت کنترل آن لازم و ضروری است. در برنامه ششم توسعه شیلات ایران، توسعه شیلات و آبریان در قفس مورد تأکید قرار گرفته است؛ به‌صورتی‌که در ماده ۳۱ این برنامه، دولت موظف شده است تا برای حصول به اهداف سیاست‌های اقتصاد مقاومتی در جهت تامین غذا و نیل به خودکفایی در محصولات زراعی، دامی و آبرزی (دارای مزیت صادرات) به میزان ۹۵ درصد افزایش تولید کشاورزی در پایان اجرای این برنامه دست یابد (۸). براساس اطلاعات به‌دست آمده از شیلات استان مازندران تا سال ۱۳۹۶ حدود ۵۸ مجوز و هم‌چنین ۶۵ پرونده در دست اقدام جهت احداث مزارع پرورش ماهی در قفس در دریای خزر در محدوده سواحل مازندران وجود دارد. منطقه سی سنگان یکی از مناطق در نظر گرفته شده جهت احداث مزرعه پرورش ماهی در قفس می‌باشد. Rashidi Ebrahim Hesari و همکاران نیز انتشار فسفات منتشر شده از قفس‌های پرورش ماهی واقع در منطقه دریایی سی سنگان را شبیه‌سازی کرده‌اند (۹). Yazdani و همکاران، میزان نیتروژن و فسفر آزاد شده از قفس‌های پرورش ماهی قزل‌آلای رنگین‌کمان را در استان مازندران بررسی کردند (۱۰). هدف از مطالعه حاضر شبیه‌سازی تأثیر آلاینده‌های خروجی از قفس‌های پرورش ماهی با تأکید بر میزان نیتروژن و فسفر در هر فصل با استفاده از تکنیک مدل عددی CORMIX می‌باشد. مدل CORMIX به‌طور گسترده‌ای در ارزیابی اثرات محیط زیستی استفاده می‌شود.

مواد و روش‌ها

محدوده مورد مطالعه در سواحل دریاچه خزر در استان مازندران بین ۳۵ درجه و ۴۷ دقیقه تا ۳۸ درجه و ۵ دقیقه عرض شمالی و ۵۰ درجه و ۳۴ دقیقه تا ۵۶ درجه و ۱۴ دقیقه طول شرقی واقع شده است. طول نوار ساحلی دریای خزر ۸۷۳ کیلومتر (استان مازندران با ۴۸۷ کیلومتر) بدون هیچ خلیج و یا دماغه‌ای که برای قفس‌های پرورش پناهگاه تلقی شود. شکل ۱ سواحل استان مازندران و نیز موقعیت سواحل سی سنگان در این استان را نشان می‌دهد. داده‌های مورد نیاز برای مدل‌سازی کیفیت آب (جدول ۱) از اطلاعات موجود منطقه از پائیز ۱۳۹۷ الی تابستان ۱۳۹۸ جمع‌آوری و ساماندهی شدند (۸).

امروزه پرورش ماهی در قفس در اغلب کشورها توسعه یافته و جایگزین فعالیت‌های صیادی شده است. به‌عنوان نمونه در کشور چین در خلال سال‌های ۲۰۰۳ تا ۲۰۱۰ میلادی با حمایت دولت، بیش از ۳۰ هزار انواع شناور صیادی مختلف حذف شده و بیش از ۲۰۰،۰۰۰ نفر صیاد شاغل شناورهای خود را کنار گذاشته و به بخش پرورش ماهی (عمدتاً پرورش در قفس) روی آورده‌اند. در حال حاضر بیش از ۶۲ کشور در جهان در زمینه پرورش آبریان در قفس مشغول به فعالیت هستند. این امر فشار بر منابع طبیعی را کاهش داده و موجب احیای آنان خواهد شد. پرورش آبریان در قفس در کنار مزایایی که دارد، دارای اثرات محیط زیستی نیز می‌باشد (۱). یکی از این اثرات ورود آلاینده‌های ناشی از مواد غذایی خورده نشده و پسماند به‌جای مانده از قفس‌هاست. این پسماندها حاوی مواد مغذی بوده که افزایش آن‌ها می‌تواند به‌عنوان آلاینده موثر بر روند تغذیه‌گرایی اکوسیستم عمل نمایند. به‌طور کلی پسماندهای قفس شامل غذای خورده نشده، مدفوع و تلفات ماهی‌ها می‌باشند. این پسماندها منجر به افزایش غلظت مواد جامد معلق و مواد آلی محلول، کاهش سطح اکسیژن محلول در آب و ایجاد حالت بی‌هوایی، افزایش غلظت فسفات و نیترات و افزایش غلظت مواد سمی مثل آمونیاک شده و در نتیجه موجب کاهش غنای گونه‌ای و تنوع جوامع زیستی و ازدیاد موجودات مقاوم به آلودگی می‌گردند. تاکنون مطالعات متعددی در خصوص تأثیرات پرورش ماهی بر محیط‌های آبی انجام شده است (۲، ۳). مدیریت کیفیت آب نقش مهمی در سلامت انسان و اکوسیستم‌های آبی دارد. عدم درک مناسب از پیش‌بینی چگونگی پراکندگی و پخش آلاینده‌ها یک مانع عمده برای توسعه انواع استراتژی‌های مدیریتی برای حل بسیاری از مسائل مختلف کیفیت آب است. از آنجایی که آبرزی پروری دریایی یک برنامه و طرح در حال توسعه می‌باشد، در نتیجه مدل‌سازی کیفیت آب و نحوه پراکنش آلاینده‌ها در آب به‌منظور ارزیابی اثرات آن لازم و ضروری می‌باشد. برای پیش‌روی به سمت توسعه پایدار محیط زیست، ابزارهایی برای ارزیابی خطرات زیست محیطی ناشی از آبرزی پروری دریایی مورد نیاز است تا بتوان توسط آن ابزارها، سیاست‌ها و روش‌های علمی برای محافظت از اکوسیستم‌های دریایی در دستور کار قرار داد (۴). در این زمینه، مدل‌های عددی یکی از قوی‌ترین، کارآمدترین و مقرون به صرفه‌ترین ابزارها برای مدل‌سازی ورودی، توزیع و تخلیه آلاینده‌ها به جهت پیش‌بینی شرایط آبی می‌باشند. شبیه‌سازی‌های عددی با اعمال ضرایب انتشاری متفاوت برای هر ماده شیمیایی در آب دریا انجام می‌شود. مدل‌ها ابزارهای مهمی برای درک پویایی طبیعت و نیز بررسی ارتباط میان عناصر بیوفیزیکی و انسانی در

حجم این قفس‌ها با توجه به دارا بودن قطر ۲۰ متر و ارتفاع ۹ متر حدوداً برابر با ۲۸۰۰-۳۰۰۰ مترمکعب است (۱۱). در مطالعه حاضر با توجه به طرح‌های تیپ پرورش ماهی در قفس در دریا، قفس‌ها به صورت ۳۰ قفس در دو ردیف ۱۵ تایی در امتداد خط ساحل در نظر گرفته شدند که هر زوج قفس به موازات یکدیگر قرار گرفته‌اند (شکل ۱). متغیرهای ورودی به این مدل عبارتند از: غلظت نیترژن و فسفر خروجی از قفس، سرعت و چگالی جریان آب در قفس مطابق با سرعت جریان دریا، عمق میانگین، میانگین فاصله تخلیه، سرعت باد، سرعت جریان آب دریا، چگالی آب دریا، ضریب مانینگ، طول نزدیک‌ترین فاصله از قفس تا ساحل دریا، طول دورترین فاصله از قفس تا ساحل دریا، ارتفاع قفس، قطر قفس و تعداد قفس‌ها. براساس گزارش تدقیق مطالعات محیط‌زیستی در سال ۱۴۰۰، روش اندازه‌گیری فسفات معدنی برپایه تشکیل کمپلکس فسفومولیدات آبی رنگ و روش اندازه‌گیری یون‌های نیتريت بر پایه تشکیل رنگدانه آزو پرننگ می‌باشد.



شکل ۱: نقشه جانمایی قفس‌های پرورش ماهی در ساحل سیسنگان

نوع قفس‌های مورد استفاده در اغلب مزارع پرورش ماهی استان مازندران پلی‌اتیلن مدور می‌باشد که به علت هزینه‌های نسبتاً پایین و استحکام خوب در برابر شرایط دریا از مزایای خاصی برخوردار هستند.

جدول ۱: مقادیر پارامترهای ورودی در هر سناریو طراحی شده

پارامترهای ورودی				واحد	پارامتر
زمستان	پائیز	تابستان	بهار		
۳۴/۲	۵۷	۲۲/۸	۳۴/۲	میلی گرم در لیتر	غلظت نیترژن در روز
۱/۳	۲/۱۵	۰/۹	۱/۳	میلی گرم در لیتر	غلظت فسفر در روز
۰/۵	۰/۳	۰/۲	۰/۴	متر بر ثانیه	سرعت حرکت پساب
۱۰۰۹	۱۰۰۸	۱۰۰۶	۱۰۰۹	کیلوگرم بر مترمکعب	چگالی
۱۱/۹	۱۶/۲	۲۲/۷	۱۱/۹	°C	دما
۱۵	۱۵	۱۵	۱۵	متر	فاصله قفس تا سطح دریا (عمق میانگین)
۱۹	۱۹	۱۹	۱۹	متر	فاصله ناحیه تخلیه پساب تا سطح دریا
۸/۵	۳	۱	۵	نات	سرعت باد
۰/۵	۰/۳	۰/۲	۰/۴	متر بر ثانیه	سرعت حرکت آب دریا
۱۰۰۸	۱۰۰۷	۱۰۰۵	۱۰۰۸	کیلوگرم بر مترمکعب	چگالی
۰/۰۱	۰/۰۱	۰/۰۱	۰/۰۱	-	ضریب مانینگ یا ضریب زبری
۲۰	۲۰	۲۰	۲۰	متر	قطر قفس
۳۰	۳۰	۳۰	۳۰	-	تعداد قفس‌ها
۴۴۰	۴۴۰	۴۴۰	۴۴۰	متر	طول کانال پخش کننده
۲۰۰۰	۲۰۰۰	۲۰۰۰	۲۰۰۰	متر	فاصله ابتدای اولین قفس از خط ساحلی
۲۴۴۰	۲۴۴۰	۲۴۴۰	۲۴۴۰	متر	فاصله انتهای آخرین قفس از خط ساحلی
۱۰۰۰	۱۰۰۰	۱۰۰۰	۱۰۰۰	متر	طول دامنه مدل سازی

وجود دارد که براساس تشکیل ایندوفنول آبی رنگ به وسیله فنول و هپوکلیت می‌باشد. برای تعیین نیترژن کل در آب، از روش هضم قلیائی پرسولفات استفاده شد و برای تعیین فسفر کل در آب، از روش هضم اسیدی پرسولفات استفاده شد. شوری و چگالی توسط دستگاه

برای اندازه‌گیری نترات باید آن را به نیتريت احیا کرده و سپس به همان روش اندازه‌گیری نیتريت، اندازه‌گیری رنگ‌سنجی را انجام داد. برای احیای نترات به نیتريت از ستون گرانولی کادمیم پوشیده شده با مس استفاده می‌شود. جهت اندازه‌گیری آمونیوم روش ویژه

نیتروزن و فسفر انجام گرفت. داده های مربوط به هر متغیر در هر فصل به طور جداگانه وارد مدل شد (جدول ۱) و یک خروجی سه بعدی و یک خروجی دو بعدی برای هر فصل استخراج شد.

نتایج

نتایج حاصل از مدل انتشار مواد مغذی در اطراف قفس ها در دریای خزر در مطالعه حاضر در جدول ۲ ارائه شده است. در ادامه نتایج مدل سازی نیتروزن و فسفر در فصول مختلف مشخص ارائه شده است. به طور کلی جهت انتشار و کاهش مواد مغذی براساس جهت باد غالب منطقه خواهد بود. براساس گلباد سالانه، جهت باد غالب منطقه از سمت غرب، شمال غرب، شرق و شمال شرق می باشد.

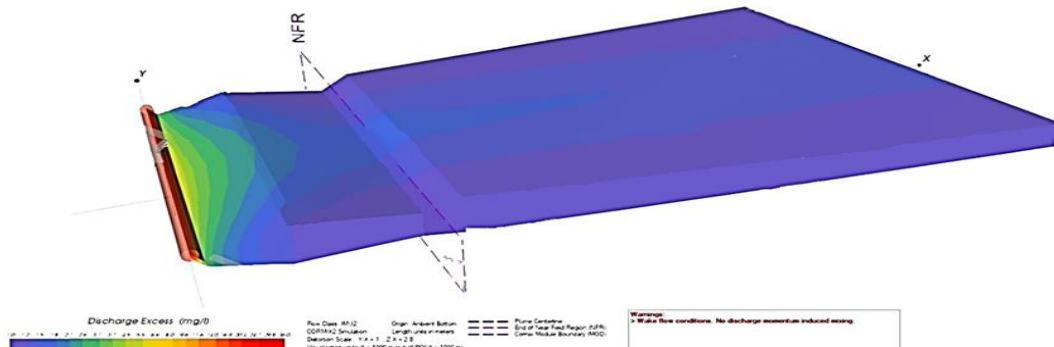
CTD اندازه گیری شد. سرعت متوسط باد از داده های ایستگاه های سینوپتیک هواشناسی استفاده شد (۸). لازم به ذکر است که کورمیکس هر آلاینده را به صورت جداگانه مدل سازی می کند. در نتیجه مدل سازی برای متغیر نیتروزن و فسفر جداگانه انجام گرفت، لیکن در هر سری اجرای مدل تنها داده ورودی متفاوت، غلظت این دو متغیر بود. پس از اجرای مدل، کورمیکس گزارشی از پیش بینی مدل در خصوص سرنوشت هر دو متغیر نیتروزن و فسفر تحت عنوان Prediction File ارائه داد. سپس با استفاده از ابزار corspy که در نرم افزار کورمیکس تعبیه شده است، خروجی آلودگی در ارتباط با مرزهای محدود، کف، سطح و ساحل جانبی به صورت یک تصویر سه بعدی نشان داده شد. با استفاده از ابزار corvue مدل به صورت سه بعدی شبیه سازی شد. مدل سازی مطالعه حاضر در چهار سناریو متفاوت فصلی برای هر یک از متغیرهای

جدول ۲: تغییرات غلظت نیتروزن و فسفر با افزایش فاصله از مجموعه قفس ها

غلظت نیتروزن						
فاصله ۰ متر از قفس (میلی گرم بر لیتر)	فاصله ۵۰ متر از قفس (میلی گرم بر لیتر)	فاصله ۱۰۰ متر از قفس (میلی گرم بر لیتر)	فاصله ۲۰۰ متر از قفس (میلی گرم بر لیتر)	فاصله ۵۰۰ متر از قفس (میلی گرم بر لیتر)	فاصله ۱۰۰۰ متر از قفس (میلی گرم بر لیتر)	
۳۴/۲	۲/۹	۲/۰۹	۱/۵۴	۱/۴۸	۱/۳۸	فصل بهار
۲۲/۸	۱/۹۳	۱/۳۹	۱/۰۳	۰/۹۵	۰/۸۷	فصل تابستان
۵۷	۴/۸۲	۳/۴۸	۲/۵۷	۲/۴۳	۲/۲۶	فصل پائیز
۳۴/۲	۲/۹	۲/۰۹	۱/۵۴	۱/۴۹	۱/۴۱	فصل زمستان
غلظت فسفر						
فاصله ۰ متر از قفس (میلی گرم بر لیتر)	فاصله ۵۰ متر از قفس (میلی گرم بر لیتر)	فاصله ۱۰۰ متر از قفس (میلی گرم بر لیتر)	فاصله ۲۰۰ متر از قفس (میلی گرم بر لیتر)	فاصله ۵۰۰ متر از قفس (میلی گرم بر لیتر)	فاصله ۱۰۰۰ متر از قفس (میلی گرم بر لیتر)	
۱/۳	۰/۱۱	۰/۰۸	۰/۰۵۹	۰/۰۵۶	۰/۰۵۳	فصل بهار
۰/۹	۰/۰۷۶	۰/۰۵۵	۰/۰۴۱	۰/۰۳۷	۰/۰۳۴	فصل تابستان
۲/۱۵	۰/۱۸	۰/۱۳	۰/۰۹۷	۰/۰۹۱	۰/۰۸۵	فصل پائیز
۱/۳	۰/۱۱	۰/۰۸	۰/۰۵۹	۰/۰۵۶	۰/۰۵۳	فصل زمستان

می یابد و غلظت نیتروزن در عمق نسبت به سطح سریع تر کاهش می یابد. در مدل سه بعدی مشخص است که غلظت نیتروزن تا پیش از اتمام ناحیه میدان نزدیک در عمق به کم تر از ۱/۵ میلی گرم بر لیتر (حدود ۰/۴ مقدار اولیه) کاهش می یابد.

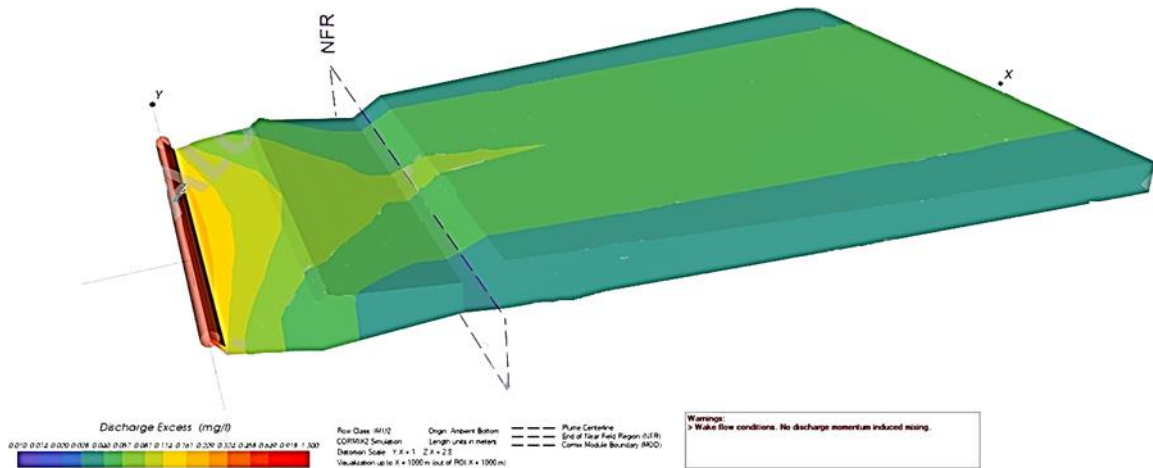
مدل سازی نیتروزن در فصل بهار: در شکل ۲ مدل سه بعدی شبیه سازی شده تغییرات غلظت نیتروزن در فصل بهار نشان داده شده است. غلظت نیتروزن در فاصله بسیار کمی از قفس به شدت کاهش می یابد. با افزایش فاصله از قفس، کاهش غلظت نیتروزن با سرعت کمتری روی می دهد. عرض پلوم ها با افزایش فاصله از قفس کاهش



شکل ۲: مدل سه بعدی روند تغییرات غلظت نیتروزن در فصل بهار

غلظت فسفر در فاصله حدود ۵۰ متر از قفس در عمق به کم‌تر از ۰/۰۸ میلی‌گرم بر لیتر (۰/۶٪ مقدار اولیه) و در فاصله حدود ۱۰۰ متری به کم‌تر از ۰/۰۶ میلی‌گرم بر لیتر (حدود ۰/۴٪ مقدار اولیه) و تا پیش از ناحیه میدان نزدیک به کم‌تر از ۰/۰۴ میلی‌گرم بر لیتر (کم‌تر از ۰/۴٪ مقدار اولیه) کاهش می‌یابد.

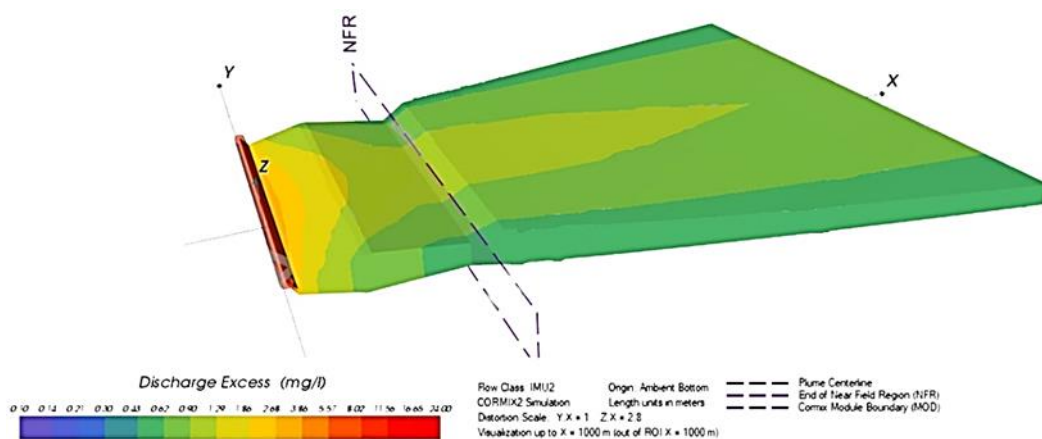
مدل سازی فسفر در فصل بهار: در شکل ۳ مدل سه بعدی شبیه‌سازی شده تغییرات غلظت فسفر در فصل بهار نشان داده شده است. غلظت فسفر در فاصله بسیار کمی از قفس به شدت کاهش می‌یابد و با افزایش فاصله از قفس این کاهش غلظت با سرعت کم‌تری روی می‌دهد. عرض پلوم‌ها با افزایش فاصله از قفس کاهش می‌یابد. کاهش غلظت فسفر در عمق نسبت به سطح سریع‌تر روی می‌دهد.



شکل ۳: مدل سه بعدی روند تغییرات غلظت فسفر در فصل بهار

می‌یابد. کاهش غلظت نیتروژن در عمق نسبت به سطح سریع‌تر روی می‌دهد. غلظت نیتروژن تا پیش از اتمام ناحیه میدان نزدیک در عمق به کم‌تر از ۰/۱۶ میلی‌گرم بر لیتر (کم‌تر از ۰/۳٪ مقدار اولیه) کاهش می‌یابد.

مدل سازی نیتروژن در فصل تابستان: در شکل ۴ مدل سه بعدی شبیه‌سازی شده تغییرات غلظت نیتروژن در فصل تابستان نشان داده شده است. غلظت نیتروژن در فاصله بسیار کمی از قفس به شدت کاهش می‌یابد و با افزایش فاصله از قفس این کاهش غلظت با سرعت کم‌تری روی می‌دهد. عرض پلوم‌ها با افزایش فاصله از قفس کاهش



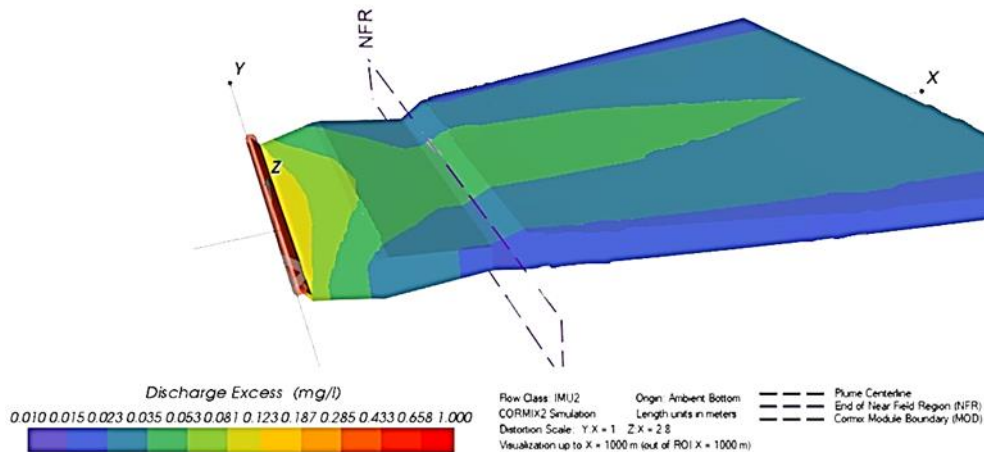
شکل ۴: مدل سه بعدی روند تغییرات غلظت نیتروژن در فصل تابستان

شده است. غلظت فسفر در فاصله بسیار کمی از قفس به شدت کاهش می‌یابد و با افزایش فاصله از قفس این کاهش غلظت با سرعت کم‌تری

مدل سازی فسفر در فصل تابستان: در شکل ۵ مدل سه بعدی شبیه‌سازی شده تغییرات غلظت فسفر در فصل تابستان نشان داده

غلظت فسفر تا پیش از اتمام محدوده میدان نزدیک به کم تر از 0.2 میلی گرم بر لیتر (حدود 2% مقدار اولیه) کاهش می یابد.

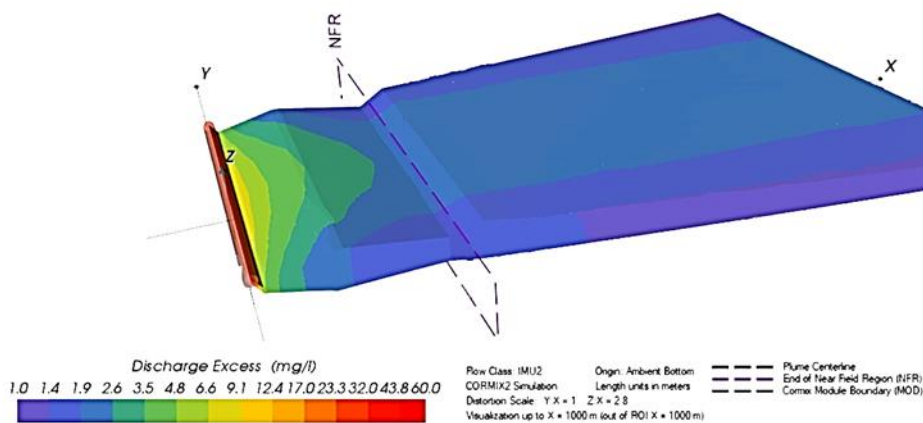
روی می دهد. عرض پلوم ها با افزایش فاصله از قفس کاهش می یابد. کاهش غلظت فسفر در عمق نسبت به سطح سریع تر روی می دهد.



شکل ۵: مدل سه بعدی روند تغییرات غلظت فسفر در فصل تابستان

از ناحیه میدان نزدیک به کم تر از $2/6$ میلی گرم ($4/5\%$ مقدار اولیه) بر لیتر می رسد. عرض پلوم ها با افزایش فاصله از قفس کاهش می یابد و غلظت نیتروژن در عمق نسبت به سطح سریع تر کاهش می یابد. غلظت نیتروژن تا پیش از اتمام ناحیه میدان نزدیک در عمق به کم تر از $1/9$ (حدود 3% مقدار اولیه) میلی گرم بر لیتر کاهش می یابد.

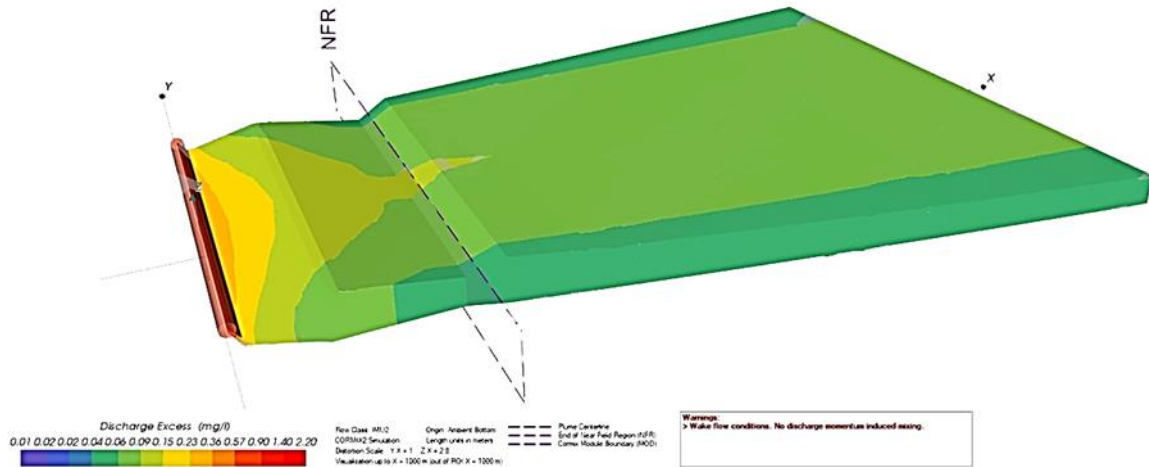
مدل سازی نیتروژن در فصل پاییز: در شکل ۶ مدل سه بعدی شبیه سازی شده تغییرات غلظت نیتروژن در فصل پاییز نشان داده شده است. همان طور که در شکل مشخص است غلظت نیتروژن در فاصله بسیار کمی از قفس به شدت کاهش می یابد و با افزایش فاصله از قفس این کاهش غلظت با سرعت کمتری روی می دهد. این غلظت تا پیش



شکل ۶: مدل سه بعدی روند تغییرات غلظت نیتروژن در فصل پاییز

می دهد. عرض پلوم ها با افزایش فاصله از قفس کاهش می یابد. کاهش غلظت فسفر در عمق نسبت به سطح سریع تر روی می دهد. غلظت فسفر تا پیش از اتمام محدوده میدان نزدیک به کم تر از 0.6 میلی گرم بر لیتر (کم تر از $2/8\%$ از مقدار اولیه) کاهش می یابد.

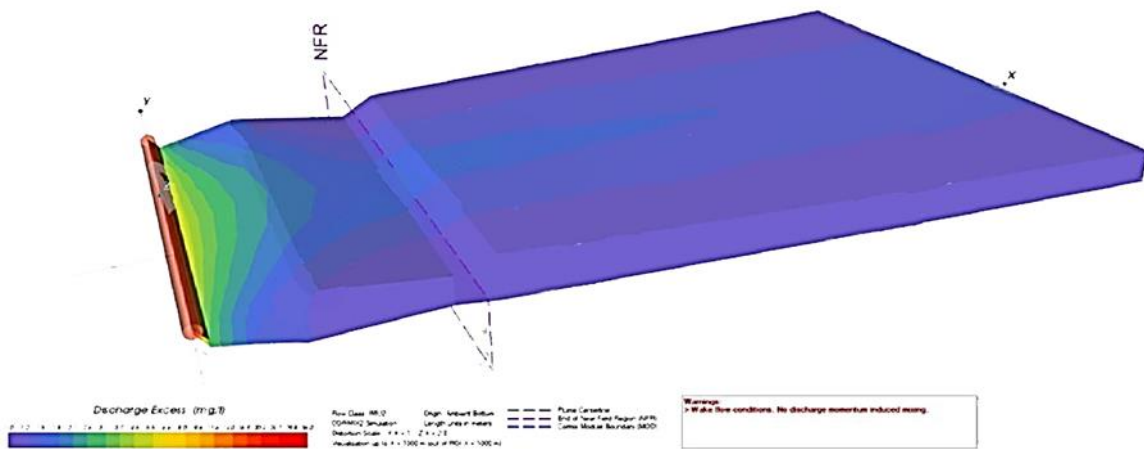
مدل سازی فسفر در فصل پاییز: در شکل ۷ مدل سه بعدی شبیه سازی شده تغییرات غلظت فسفر در فصل پاییز نشان داده شده است. غلظت فسفر در فاصله بسیار کمی از قفس به شدت کاهش می یابد و با افزایش فاصله از قفس این کاهش غلظت با سرعت کمتری روی



شکل ۷: مدل سه بعدی روند تغییرات غلظت فسفر در فصل پاییز

می‌یابد و غلظت نیتروژن در عمق نسبت به سطح سریع‌تر کاهش می‌یابد. غلظت نیتروژن تا فاصله حدود ۱۰۰ متری از قفس در عمق به کم‌تر از ۱/۵ میلی‌گرم بر لیتر (حدود ۰.۴٪ مقدار اولیه) و تا پیش از اتمام ناحیه میدان نزدیک به کم‌تر از ۱/۲ میلی‌گرم بر لیتر (کم‌تر از ۳/۵٪ مقدار اولیه) کاهش می‌یابد.

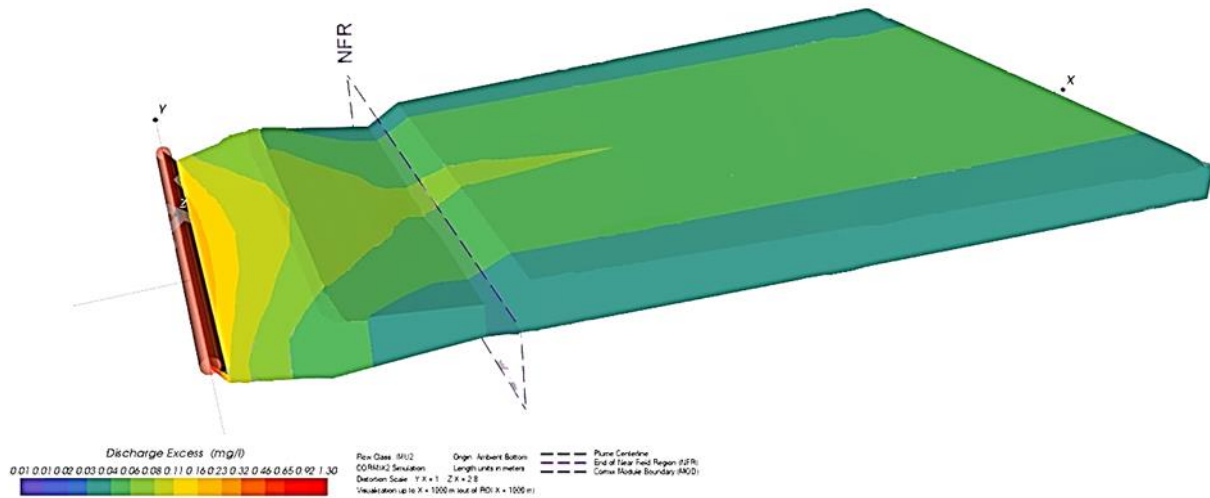
مدل‌سازی نیتروژن در فصل زمستان: در شکل ۸ مدل سه بعدی شبیه‌سازی شده تغییرات غلظت نیتروژن در فصل زمستان نشان داده شده است. غلظت نیتروژن در فاصله بسیار کمی از قفس به شدت کاهش می‌یابد. با افزایش فاصله از قفس کاهش غلظت نیتروژن با سرعت کم‌تری روی می‌دهد. عرض پلوم‌ها با افزایش فاصله از قفس کاهش



شکل ۸: مدل سه بعدی روند تغییرات غلظت نیتروژن در فصل زمستان

کاهش غلظت فسفر در عمق نسبت به سطح سریع‌تر روی می‌دهد. غلظت فسفر در فاصله حدود ۱۰۰ متری از قفس به کم‌تر از ۰/۰۶ میلی‌گرم بر لیتر (حدود ۰.۴/۵٪ مقدار اولیه) و تا پیش از ناحیه میدان نزدیک به کم‌تر از ۰/۰۴ میلی‌گرم بر لیتر (کم‌تر از ۰.۳٪ مقدار اولیه) کاهش می‌یابد.

مدل‌سازی فسفر در فصل زمستان: شکل ۹ مدل سه بعدی شبیه‌سازی شده تغییرات غلظت فسفر در فصل زمستان نشان داده شده است. غلظت فسفر در فاصله بسیار کمی از قفس به شدت کاهش می‌یابد و با افزایش فاصله از قفس این کاهش غلظت با سرعت کم‌تری روی می‌دهد. عرض پلوم‌ها با افزایش فاصله از قفس کاهش می‌یابد.



شکل ۹: مدل سه بعدی روند تغییرات غلظت فسفر در فصل زمستان

بحث

و فسفر در نزدیکی قفس بالا بود لیکن این نیتروژن و فسفر ناشی از پساب قفس در فاصله ۵۰ و ۱۰۰ متری از شرق قفس تغییر معنی داری در آب و رسوب ایجاد نکرد (۱۲). Karakassis و همکاران، عنوان کردند که هر چه قدر فعالیت مراکز پرورش افزایش یابد میزان مواد آلی وارد شده به محیط اطراف نیز افزایش می یابد و رسوبات زیر قفس فاقد شرایط زیستی مناسب می شوند. در مقابل جریان آب ممکن است این شرایط را بهبود بخشیده و ریسک را کاهش دهد (۱۵). در مناطقی با ظرفیت جذب بالاتر ریسک منطقه فاقد حیات کاهش می یابد و این اهمیت جانمائی را نشان می دهد (۱۶). Qi و همکاران، برای اولین بار، با ساخت مدل های بودجه N و P بر اساس اصل تعادل جرم، آزادسازی نیتروژن (N) و فسفر (P) از پرورش در قفس ماهی در خلیج دایا، جنوب چین را تخمین زدند (۱۷). مقدار سالانه N و P آزاد شده از قفس ماهی ۲۰۵.۶ تن نیتروژن و ۳۹.۲ تن فسفر شامل ۱۴۲.۷ تن نیتروژن معدنی محلول (DIN) و ۱۵.۱ تن فسفر معدنی محلول (DIP) بود. در میان منابع مغذی مورد تجزیه و تحلیل، سهم DIN و DIP از پرورش ماهی به ترتیب ۷۰٪ و ۲۰٪ بود. در پرورش ماهی، مواد مغذی محلول غنی تر از نیتروژن بودند، اما مواد مغذی ذرات غنی تر از فسفر بودند. نسبت نیتروژن و فسفر مشتق شده از قفس بالاتر از نسبت آب دریای ساحلی بود، که نشان می دهد پرورش در قفس ممکن است بر اشکال مواد مغذی محلی در اطراف مناطق کشاورزی نیز تأثیر بگذارد. Kazemi Seighali و همکاران، تأثیر پرورش ماهی در قفس بر خصوصیات کیفی آب اطراف قفس های پرورش ماهی قزل آلی رنگین کمان در حوضه جنوبی دریای خزر را بررسی کردند (۱۸). بر اساس نتایج این مطالعات غلظت نیتروژن در فاصله ۵۰، ۱۰۰، ۲۰۰ و ۵۰۰ متری از قفس در ایستگاه کیاسر به ترتیب ۲/۳، ۲/۹،

همان طور که در جدول ۲ مشخص است غلظت نیتروژن و فسفر با افزایش فاصله از قفس ها کاهش چشمگیری می یابد به گونه ای که در مورد هر دو عنصر تا فواصل ۵۰ متری از مزرعه پرورش ماهی در قفس غلظت مواد مغذی (نوترینت ها) به کم تر از ۱۰٪ مقدار اولیه می رسد که این امر در مطالعات مشابه در سایر کشورها نیز مشاهده می گردد به گونه ای که بر اساس مطالعات انجام شده بیش ترین آثار کیفی قفس ها بر رسوبات زیر قفس و فواصل نزدیک اطراف آن محدود می گردد. نتایج مطالعه شبیه سازی انتشار فسفات که توسط Rashidi Ebrahim Hesari و همکاران انجام گرفت، نشان داد که الگوی انتشار فسفات متأثر از الگوی جریان های ناشی از باد می باشد (۹). در مطالعه حاضر نیز شبیه سازی با مدل کورمیکس نشان داد که جهت انتشار مواد مغذی در جهت جریان های ناشی از باد می باشد. هم چنین بر اساس مطالعه Rashidi Ebrahim Hesari و همکاران با گذشت ۸ ماه از شروع انتشار فسفات از چشمه آلودگی واقع در محل استقرار قفس ها، در راستاهای شرقی، غربی، جنوبی و شمالی به ترتیب در فواصل ۹/۱۰، ۵/۸، ۵/۹ و ۷/۵ کیلومتری از منبع آلاینده، غلظت فسفات به ۱۰٪ مقدار منبع می رسد. میزان انتشار مواد آلی از مکان های پرورش با توجه به شرایط محیطی و حوضه آبی که قفس ها در آن قرار دارند متفاوت است. به طوری که در دریاچه های کم عمق ممکن است به محل قفس ها محدود شود (۱۲) یا در محیط های دریایی ممکن است تا فاصله معینی از قفس ها گسترش یابد (۱۳، ۱۴). Guo و همکاران، تأثیر پرورش ماهی در قفس بر چرخه نیتروژن و فسفر در یک دریاچه کم عمق در چین را بررسی کردند. نتایج نشان داد که غلظت نیتروژن

- Bernhardt, J.R., Guannel, G., Kim, C.K., Marsik, M., Papenfus, M., Toft, J.E., Verutes, G., Wood, S.A., Beck, M., Chan, F., Chan, K.M.A., Gelfenbaum, G., Gold, B.D., Halpern, B.S., Labiosa, W.B., Lester, S.E., Levin, P.S., McField, M., Pinsky, M.L., Plummer, M., Polasky, S., Ruggiero, P., Sutherland, D.A., Tallis, H., Day, A. and Spencer, J., 2012. Modeling benefits from nature: Using ecosystem services to inform coastal and marine spatial planning. *Int. J. Biodivers. Sci. Ecosyst. Serv. Manag.* 8: 107-121. doi: 10.1080/21513732.2011.647835
6. **Boyd, J. and Banzhaf, S., 2007.** What are ecosystem services? The need for standardized environmental accounting units. *Ecol. Econ.* 63: 616-626. doi:10.1016/j.ecolecon.2007.01.002.
7. **Refa Holding A.S. 2002.** Main frame study for sea cage culture development in Iran (Executive report to the Iran Fisheries Organization). Refa Holding AS, Oslo.
8. **Iranian Fisheries Organization. 2021.** Scrutiny of environmental studies of the fish breeding plan in cages and Monitoring of a sample farm in the Caspian Sea.
9. **Rashidi Ebrahim Hesari, A., Bazregar, N. and farjami, H., 2020.** Numerical Simulation of Phosphate's Diffusion released by Fish Culture Cages Located in the Sisangan Marine Basin in the Southern Caspian Sea TT. 9(1): 1-11. Dor: 20.1001.1.23225513.1398.9.1.2.1
10. **Yazdani, S., Rafiei, H. and Ramezani, M., 2019.** Evaluating the amount of nitrogen, phosphorus and carbon released to the ecosystem due to Rainbow trout breeding in cages (*Oncorhynchus mykiss*). Sea located in Mazandaran province. *Nat. Environ. Resour. Iran.* 73(1): 185-197. (In Persian) doi: 10.22059/jne.2020.282030.1731
11. **Iranian Fisheries Organization. 2016.** Specialized technical rules and regulations of marine zones for applicants of caged fish farms. (In Persian)
12. **Guo, L., Li, Z., Xie, P. and Ni, L., 2009.** Assessment effects of cage culture on nitrogen and phosphorus dynamics in relation to fallowing in a shallow lake in China. *Aquac. Int.* 17: 229-241. doi:10.1007/s10499-008.9195-5.
13. **Aguado, G. and García, G., 2004.** Assessment of some chemical parameters in marine sediments exposed to offshore cage fish farming influence: a pilot study. *Aquaculture.* 242: 283-295. doi: 10.1016/j.aquaculture.2004.08.035.
14. **Borja, Á., Rodríguez, J.G., Black, K., Bodoy, A., Emblow, C., Fernandes, T.F., Forte, J., Karakassis, I., Muxika, I., Nickell, T.D., Papageorgiou, N., Pranovi, F., Sevastou, K., Tomassetti, P. and Angel, D., 2009.** Assessing the suitability of a range of benthic indices in the evaluation of environmental impact of fin and shellfish aquaculture located in sites across Europe.

۱/۸ و ۱/۹ میلی گرم بر لیتر و غلظت فسفر در همین فواصل به ترتیب ۰/۰۲، ۰/۰۱۵، ۰/۰۱۳ و ۰/۰۱ میلی گرم بر لیتر می باشد. این نتایج مربوط به خرداد ماه بوده است. نتایج این بررسی به نتایج مطالعه حاضر بسیار نزدیک بوده و غلظت نیتروژن و فسفر در هر دو مطالعه با دامنه نسبتاً مشابهی با افزایش فاصله از قفس کاهش می یابد. در نتیجه مطالعات حاضر تأثیر پرورش ماهی در قفس در حوضه جنوبی دریای خزر را به درستی نشان داده و آن را محدود به اطراف قفس می داند. نکته کلیدی در این بحث بسته بودن دریای خزر است که با توسعه و افزایش تعداد و ظرفیت طرح‌های پرورش ماهی در قفس امکان تجمع مواد مغذی وجود داشته و در نتیجه ممکن است روند تروفی در دریا را افزایش دهد. بر اساس مطالعه Yazdani و همکاران، به ازای هر تن ماهی قزل‌آلای رنگین‌کمان تولید شده در قفس‌های پرورش ماهی به طور میانگین ۷۳/۹۸ کیلوگرم نیتروژن و ۱۳/۸۹ کیلوگرم فسفر به محیط آزاد می شود (۱۰). بر اساس یافته‌ها ضعف دانش فنی قفس داران به خصوص در انتخاب زمان مناسب شروع و پایان دوره و مدیریت تغذیه میزان آلاینده‌های آزاد شده به محیط را افزایش می دهد. در نتیجه برهم خوردن تعادل اکوسیستم صرف وجود مزارع پرورش ماهی در منطقه نخواهد بود. با مدیریت صحیح در خصوص تعداد و ظرفیت پرورش، زمان و میزان غذادهی می توان تأثیرات منفی صنعت آبی پروری در قفس را کاهش داد.

منابع

1. **Dapueto, G., Massa, F., Costa, S., Cimoli, L., Olivari, E., Chiantore, M., Federici, B. and Povero, P., 2015.** A spatial multi-criteria evaluation for site selection of offshore marine fish farm in the Ligurian Sea, Italy. *Ocean Coast. Manag.* 116: 64-77. https://doi.org/10.1016/j.ocecoaman.2015.06.030
2. **Faeed, M., babaei, H. and Khodaparast, H., 2021.** Evaluation of lake water based on Iran Water Quality Index of Surface Water (IRWQISC) for sustainable development (Ardabil's Neor Lake). *Journal of Animal Environment.* 13(1): 483-488. (In Persian) doi: 10.22034/aej.2021.134992
3. **Radfar, F., Safaie, M., Gorgin, S., Agah, H. and Rafiee, G., 2020;** The impact of environmental variables on the amount of fouling in fish cage farms in the region Ayush of Khorramabad. *Journal of Animal Environment.* 12(3): 371-380. doi: 10.22034/aej.2020.120443 (In Persian)
4. **Price, C., Black, K., Hargrave, B.T. and Jr, J., 2015.** Marine cage culture and the environment: effects on water quality and primary production. *Aquac. Environ. Interact.* 6: 151-174. doi:10.3354/aei00122.
5. **Guerry, A.D., Ruckelshaus, M.H., Arkema, K.K.,**

- Aquaculture. 293. doi:10.1016/j.aquaculture.2009.04. 037.
15. **Karakassis, I., Tsapakis, M., Hatziyanni, E., Papadopoulou, K.N. and Plaiti, W., 2000.** Impact of cage farming of fish on the seabed in three Mediterranean coastal areas, in: ICES Journal of Marine Science. 57: 1462–1471. doi: 10.1006/jmsc.2000.0925.
 16. **Shakour, M., 2003.** Impact of cage culture on sediment chemistry: A case study in Mjoiifjordur. United Nations Univ Fish Training Program.
 17. **Qi, Z., Shi, R., Yu, Z., Han, T., Li, C., Xu, Shumin, Xu, Shannan, Liang, Q., Yu, W., Lin, H. and Huang, H., 2019.** Nutrient release from fish cage aquaculture and mitigation strategies in Daya Bay, southern China. Mar. Pollut. Bull. 146: 399-407. doi: 10.1016/j.marpolbul.2019. 06.079.
 18. **Kazemi Seighali, S., Bani, A., Heydari, B., Abtahi, B. and Gudari Shojaei, M., 2021.** The effect of fish farming in cages on the quality characteristics of water around rainbow trout (*Oncorhynchus mykiss*) breeding cages in the southern basin of the Caspian Sea: Kiashahr and Abbasabad regions. J. Aquat. Ecol. 11(1): 1-14. (In Persian) dor: 20.1001.1.23222751.1400.11.1.1.4